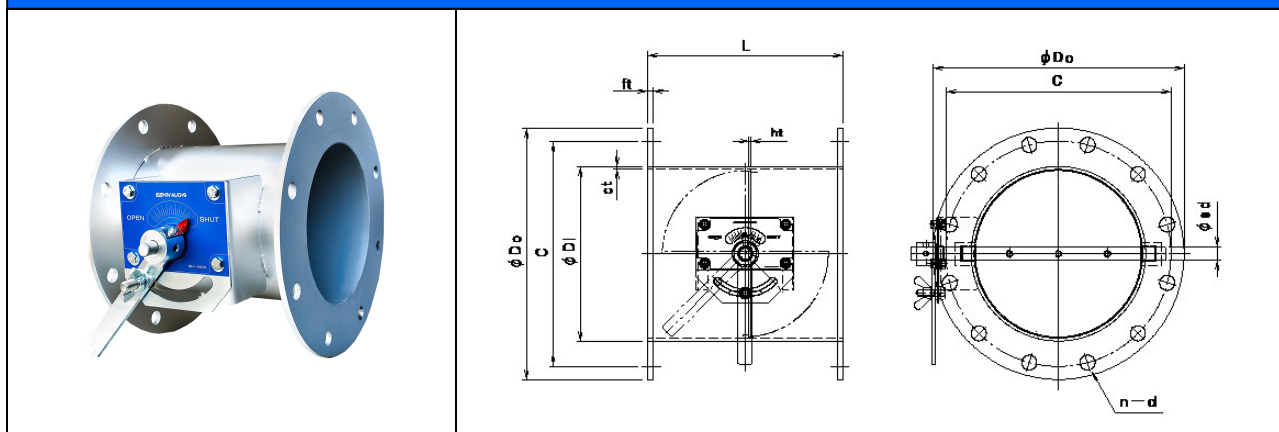


手動・軽量型バタフライ・ダンパー [ロックハンドル式]

[一般産業用] [パイプサイズ] [SS・SUS] [耐熱・常温] [軸受無] [静圧 2.0KPa] [フランジ付]
EBPDF-□□□A-S/U

 栄進空調株式会社



形 式	ϕDi	ϕDo	C	n-d	L	ct	ht	ϕsd	ft
EBPDF-80A S/U	89.1	180	145	4-15	220	2.3/2.0	2.3/2.0	12	6
EBPDF-100A S/U	114.3	200	165	8-15	220	2.3/2.0	2.3/2.0	12	6
EBPDF-125A S/U	139.8	235	200	8-15	220	2.3/2.0	2.3/2.0	12	6
EBPDF-150A S/U	165.2	265	230	8-15	220	2.3/2.0	2.3/2.0	12	6
EBPDF-175A S/U	190.7	300	260	8-23	220	2.3/2.0	2.3/2.0	15	6
EBPDF-200A S/U	216.3	320	280	8-23	220	2.3/2.0	2.3/2.0	15	6
EBPDF-225A S/U	241.8	345	305	8-15	300	2.3/2.0	2.3/2.0	15	6
EBPDF-250A S/U	267.4	385	345	8-15	300	2.3/2.0	2.3/2.0	15	6
EBPDF-300A S/U	318.5	430	390	12-15	300	3.2/3.0	3.2/3.0	20	6
EBPDF-350A S/U	355.6	480	435	12-15	350	3.2/3.0	3.2/3.0	20	6
EBPDF-400A S/U	406.4	540	495	12-15	400	3.2/3.0	3.2/3.0	20	6

■手動バタフライ・ダンパー [ロックハンドル式]の特徴

- ✦ ダンパー本体はSS、SUS鋼板製ダンパーです。
- ✦ 本 体 材 質 : 鋼板 SS 仕 上 : 錆止め+シルバー塗装 SUS : 酸洗い
- ✦ 接続フランジ材質 : 鋼板 SS 仕 上 : 錆止め+シルバー塗装 SUS : 酸洗い
- ✦ ステンレス製 材 質 : SUS-304 仕 上 : 酸洗い
- ✦ 接続フランジ 材 質 : SUS-304 仕 上 : 酸洗い仕 上 : 酸洗い
- ✦ 全 閉 リーク率 : 通常 1~3%
- ✦ フランジ
- ✦ L寸法指定、ボルト穴指定可